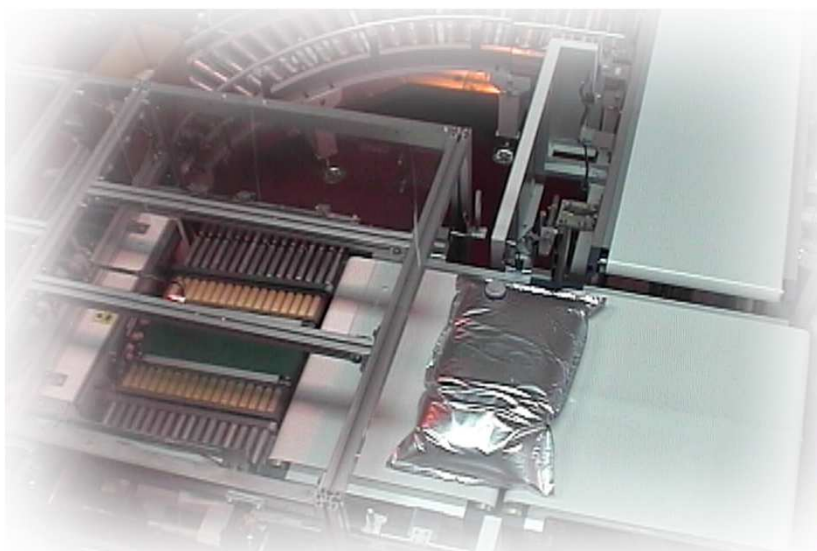


バッグインボックス

BIBインケーサー

BI-10 全自動タイプ



特長

- ① バッグをプッシャー等で押ししたりしませんので容器を破損させる心配はありません。
- ② 形状不安定なバッグを確実にケーシングします。
- ③ 口金位置を正確に定位置にケーシングします。
- ④ 完全無人化が可能です。
(人手で補助する必要がありません)
- ⑤ 充填機より独立してケーシングができるため充填室外に設置が可能
- ⑥ 容器の寸法に対してもお客様のニーズにあわせ設計します。

BI-10 仕様

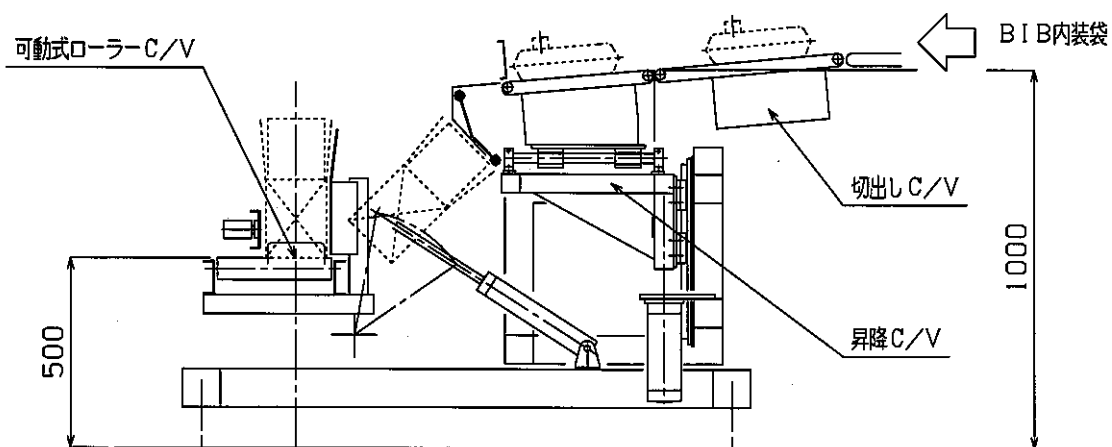
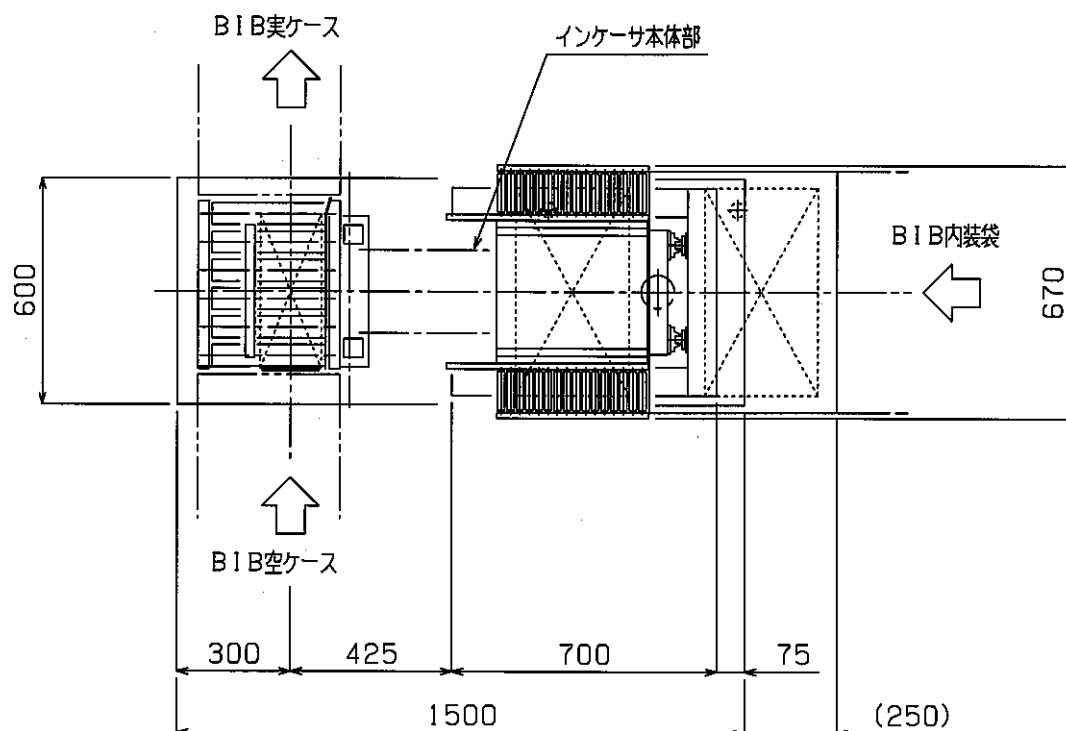
処理能力	2.5ガロン	10ケース/分
	1.25ガロン	10ケース/分
機械寸法	幅	670 mm
	機長	1500 mm
	機高	1000 mm
ユーティリティ	電源	AC200V 3KVA
	エア	0.5Mpa 500NL/min
周囲温度	0~45℃	

株式会社 エヌテック

<http://www.ntech.co.jp/>

〒503-1334 岐阜県養老郡養老町豊字川原134番地

営業直通 Tel (0584)33-2172 Fax (0584)33-2168



1:20 A4 H.N

BI-10型 BIB インケーサ 全体図(参考図)

