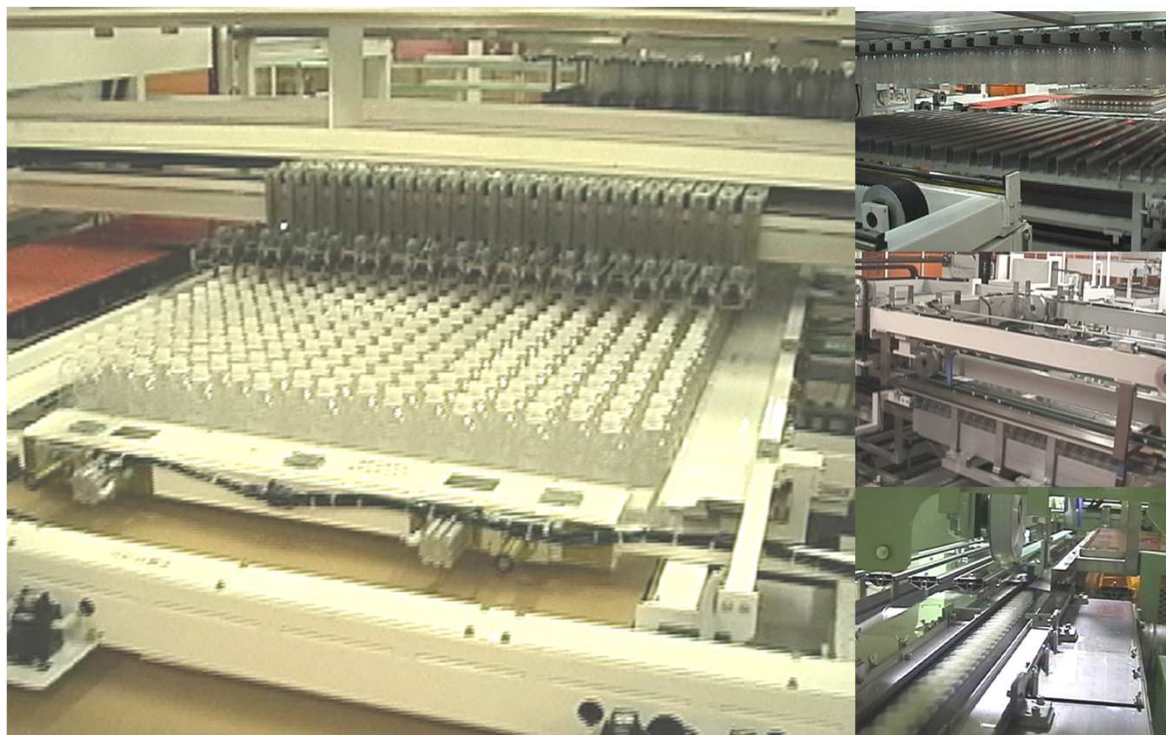


SDP型PETデパルタイザー

倒ボトル「ゼロ」で高速単列搬送します。



特長

- ① 「倒ボトル ゼロ」すべてネック搬送による
 高速・安定した単列搬出(1列、2列)
- ② シングルファイラー不要
- ③ 省スペース対応でフレキシブルなライン
 構成が可能
- ④ 長角・角・丸・耐熱・炭酸ボトル対応
- ⑤ 多品種対応で自動段替

SDP2 仕様

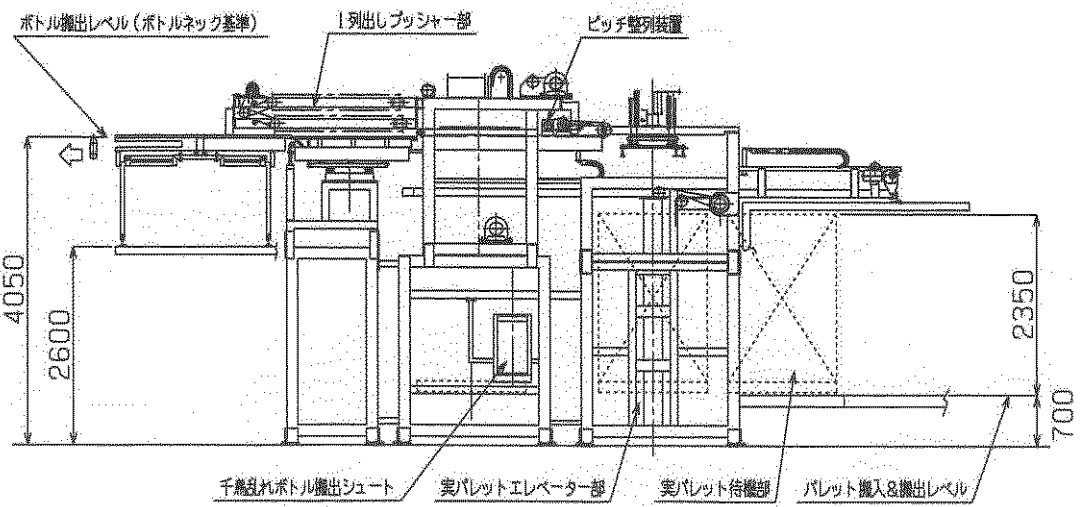
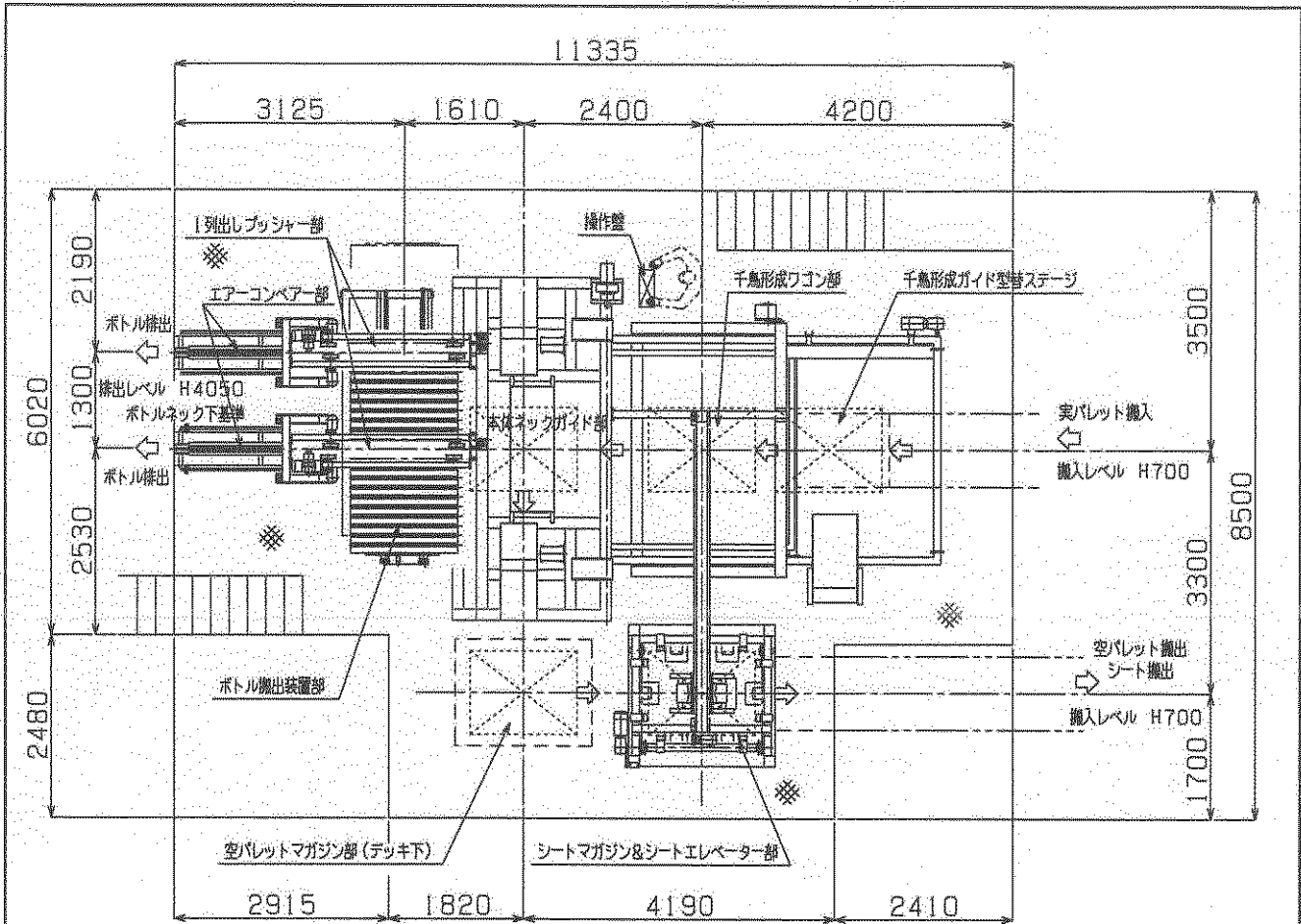
処理能力	280~500ml角	1200BPM
	280~500ml丸	1080BPM
	1. 5L丸	550BPM
	2. 0L長角	450BPM
ユーティリティ	電源	AC200V 30KVA
	エア	0.5Mpa 600NL/min
周囲温度	0~45℃	

株式会社 エヌテック

<http://www.ntech.co.jp/>

〒503-1334 岐阜県養老郡養老町豊字川原134番地

営業直通 Tel (0584)33-2172 Fax (0584)33-2168



1:100 A4 H.N

SDP2 PETバルクデパレタイザー 全体図(参考図)

