

# カートン反転装置

『 衝撃なし思想 』 容器にやさしいハンドリングで 品質向上



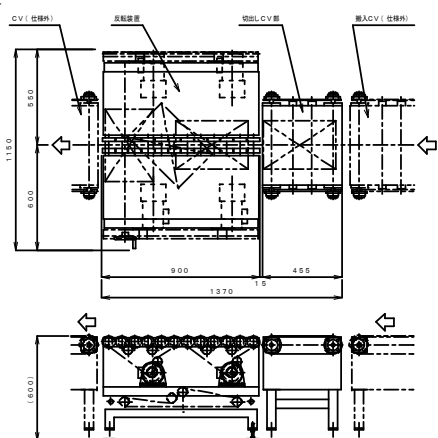
- ゾーン分割制御にて  
高速・高精度の方向転換
- 90° 正逆・180° 転換が  
カートン単位で可能
- タッチパネルによる  
簡単セッティング

## 使用場所

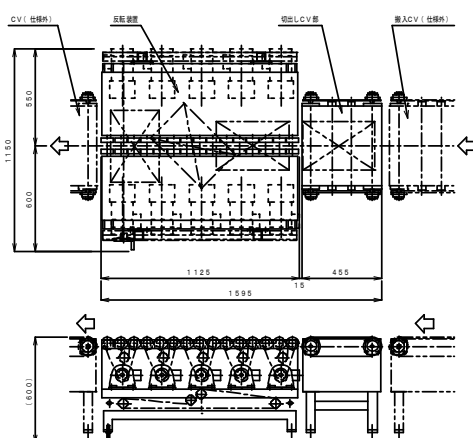
※SCPカートンパレタイザーの  
積載パターン形成に  
※カートン両面印字等の  
方向転換の必要なラインに



カートン搬送能力に合せ (40ケース～100ケース/分) と各種ラインナップ



中速タイプ 全体図



高速タイプ 全体図

株式会社 エヌテック

<http://www.ntech.co.jp/>

〒503-1334 岐阜県養老郡養老町豊字川原134番地

営業直通 Tel (0584)33-2172 Fax (0584)33-2168

