

ジェントルハンドリングパレタイザー

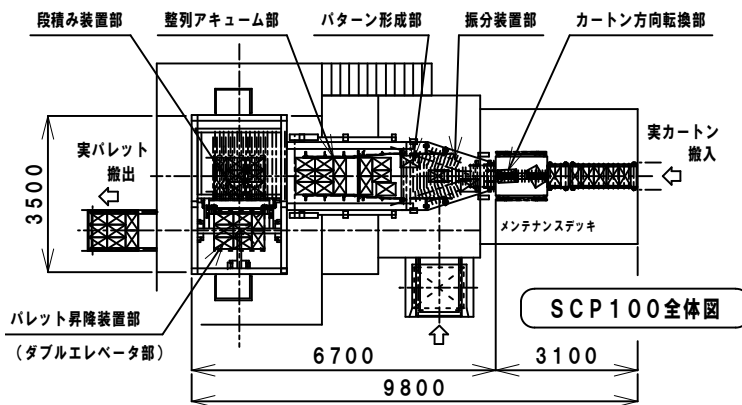
『 衝撃なし思想 』 容器にやさしいハンドリングで 品質向上



- ゾーン分割制御にて
高速・高精度の方向転換
- 90°正逆・180°転換が
カートン単位で可能
- 無軌道振分による
ジェントルハンドリング

カートンパレタイザー — SCP100 —

毎分100ケースの高速パレタイズを
「省スペース」で実現します。



- ◎ 整列部・アキュムコンベア部は、
ジェントルストッパーを採用
- ◎ 1ステーション積載で
トレーサビリティ対応

SCPシリーズは、他にSCP80・SCP60・SCP40 (40ケース/分) と各種ラインナップ

株式会社 エヌテック
<http://www.ntech.co.jp/>

〒503-1334 岐阜県養老郡養老町豊字川原134番地
 営業直通 Tel (0584)33-2172 Fax (0584)33-2168

